

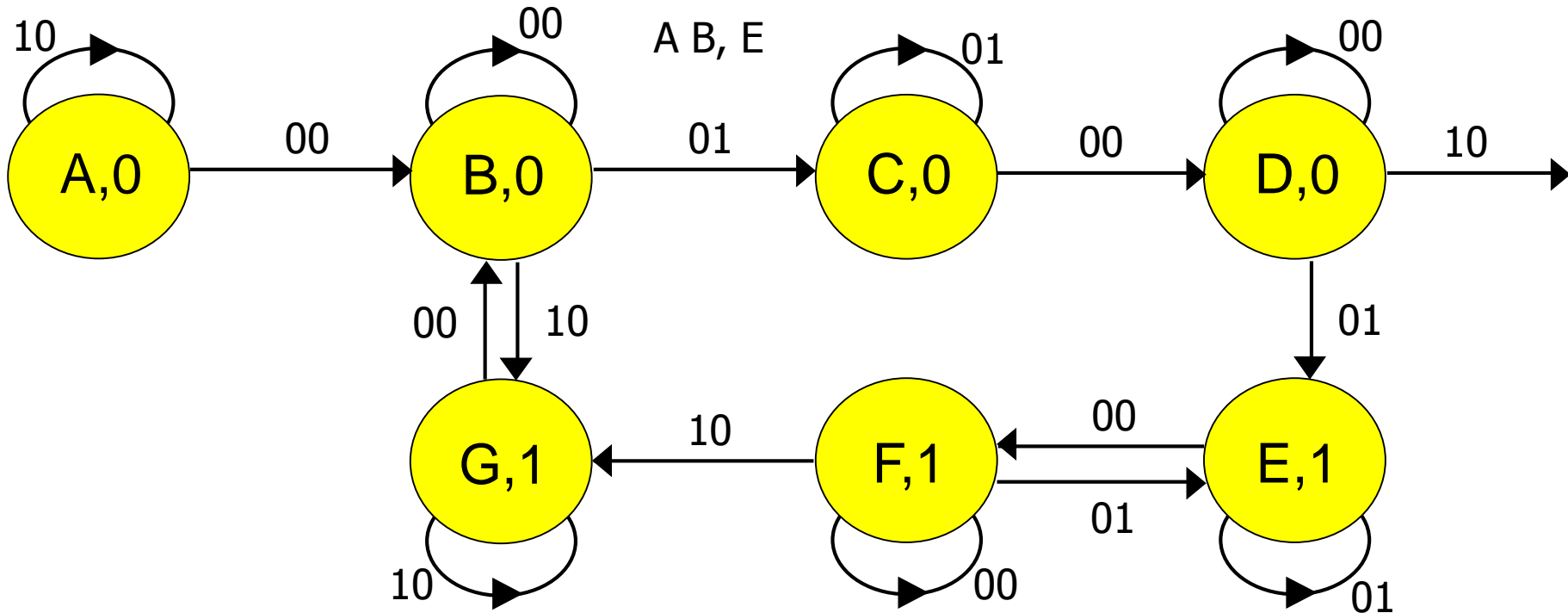
# Esercizio 1.1

Lavorazione,  
prodotto  
precedente  
OK

Analisi,  
nessuna  
variazione di  
B

Analisi, 1  
fronte di  
salita di B

Analisi, 1  
fronte di  
discesa di B



Lavorazione,  
prodotto  
precedente  
difettoso

Analisi, più di  
un fronte di  
salita/  
discesa di B

Analisi, più di  
un fronte di  
salita/  
discesa di B

# Esercizio 1.2 – Tabella triangolare e CMC

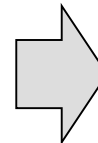
s.p.

		A B			
		00	01	11	10
A		B,0	-, -	-, -	A,0
B		B,0	C,0	-, -	G,-
C		D,0	C,0	-, -	-, -
D		D,0	E,-	-, -	A,0
E		F,1	E,1	-, -	-, -
F		F,1	E,1	-, -	G,1
G		B,-	-, -	-, -	G,1

s.f., E

B	AG					
C	BD	BD				
D	BD	CE	CE			
E						
F						
G			BD		BF	BF
	A	B	C	D	E	F

CMC: {BG}, {EF},  
{A}, {C}, {D}

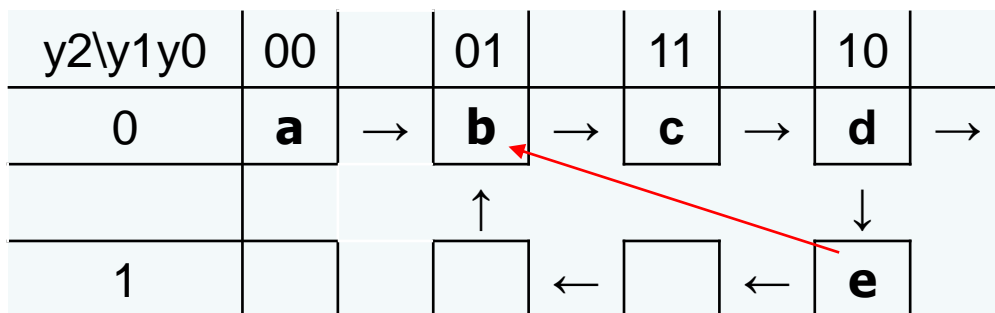


a={A}, b={BG},  
c={C}, d={D}, e={EF}

# Esercizio 1.2 – TdF automa minimo

		$x_1 x_2$			
		00	01	11	10
s.p.	a	b,0	-, -	-, -	a,0
	b	b,0	c,0	-, -	b,1
	c	d,0	c,0	-, -	-, -
	d	d,0	e, -	-, -	a,0
	e	e,1	e,1	-, -	b,1
		s.f., v z			

# Esercizio 1.3 – TdT automa minimo



Corsa critica tra stato **e** e stato **b**. Posso risolverla passando per gli stati non usati 111, 101.

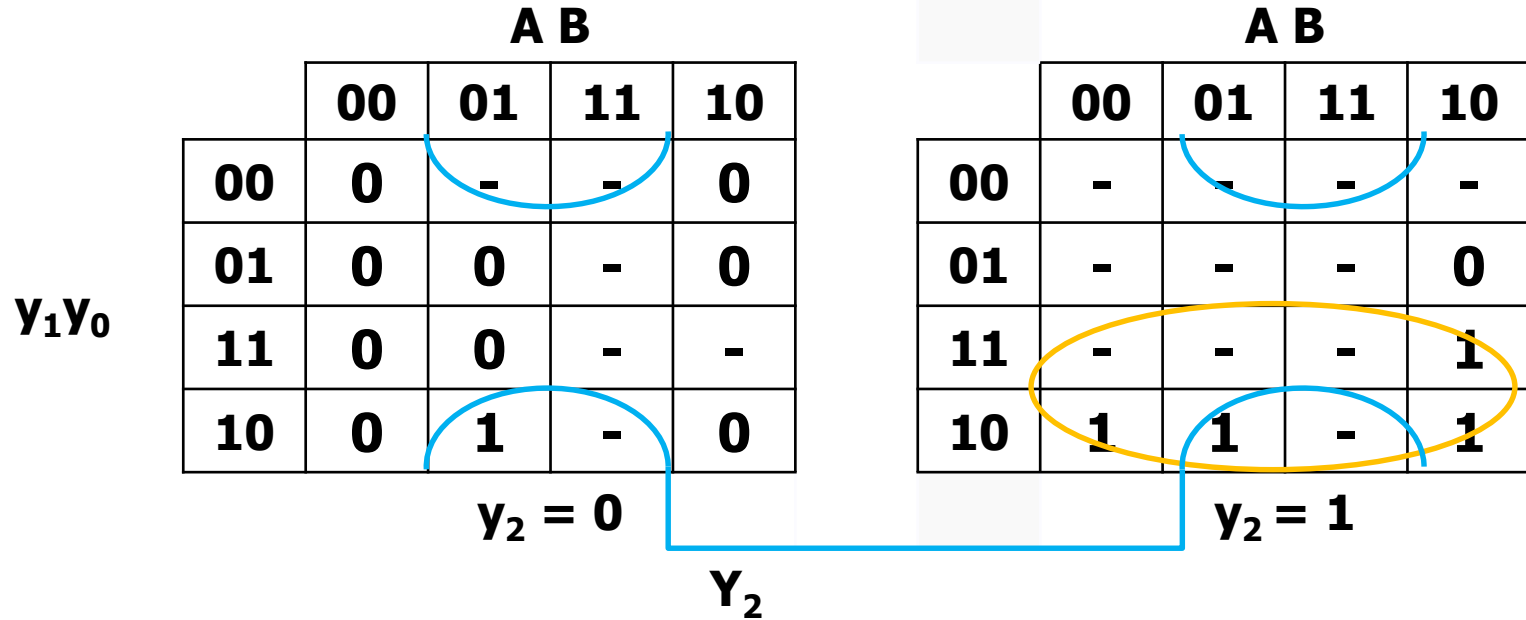
**A B**

$Y_2 Y_1 Y_0$

	00	01	11	10
<b>a = 000</b>	001,0	-,-	-,-	000,0
<b>b = 001</b>	001,0	011,0	-,-	001,1
<b>c = 011</b>	010,0	011,0	-,-	-,-
<b>d = 010</b>	010,0	110,-	-,-	000,0
100	-,-	-,-	-,-	-,-
101	-,-	-,-	-,-	001,1
111	-,-	-,-	-,-	101,1
<b>e = 110</b>	110,1	110,1	-,-	111,1

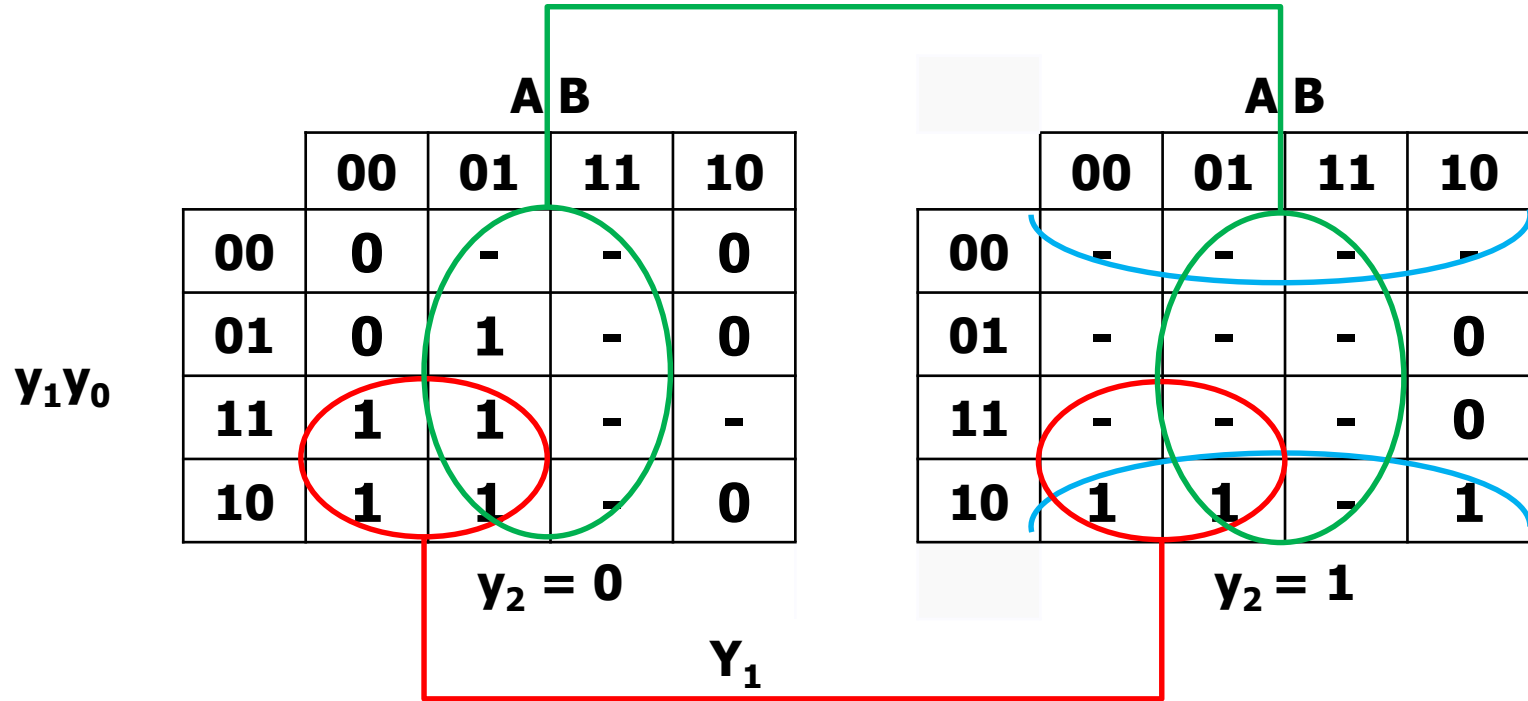
$Y_2 Y_1 Y_0, E$

# Esercizio 1.4 – Sintesi SP variabili di stato



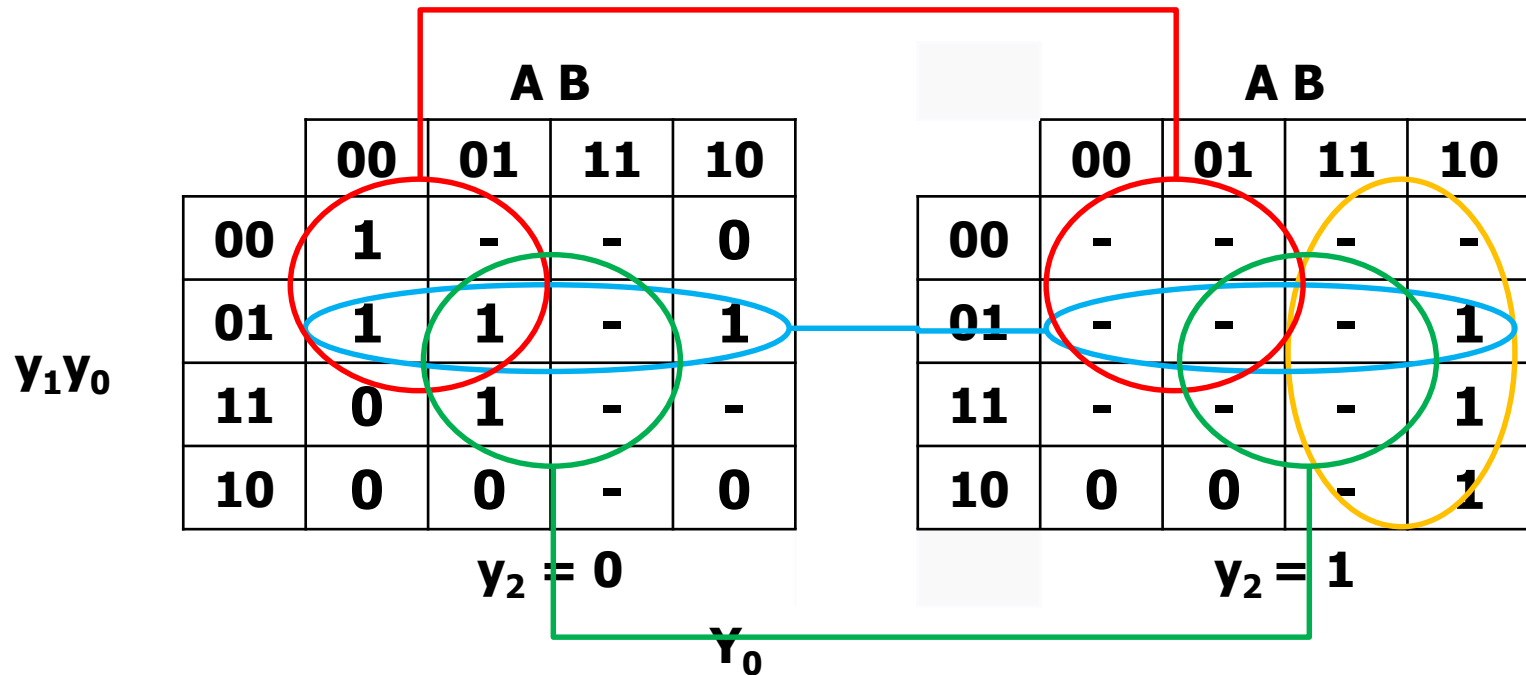
$$Y_2 \text{ (SP)} = y_0' B + y_2 Y_1$$

# Esercizio 1.4 – Sintesi SP variabili di stato



$$Y_1 \text{ (SP)} = Y_2 Y_0' + Y_1 A' + B$$

# Esercizio 1.4 – Sintesi SP variabili di stato



$$Y_0 \text{ (SP)} = y_1' y_0 + y_2 A + y_1' A + y_0 B$$

## Esercizio 1.5 – Sintesi con DEC e OR

Per eseguire la sintesi di una funzione di 5 variabili servono 2 decoder 4:16, in cui l'ingresso di ENABLE dei decoder sia connesso a uno dei 5 ingressi, rispettivamente in forma vera e negata.

Poiché la funzione di uscita assume valore 1 per 6 configurazioni di ingresso, sono necessari 5 OR con fan-in 2 per generare E a partire dalle uscite dei decoder.



## Esercizio 2.1 – Espressioni

$$Q_0^{n+1}(\text{SP}) = X^n$$

$$Q_1^{n+1}(\text{SP}) = Q_0^n$$

$$Q_2^{n+1}(\text{SP}) = Q_1^n$$

$$Z^n(\text{SP}) = (Q_0^n \oplus Q_2^n) \uparrow (Q_1^n \oplus X^n)$$

$$= (Q_0^n \oplus Q_2^n)' + (Q_1^n \oplus X^n)'$$

$$= (Q_0^n \equiv Q_2^n) + (Q_1^n \equiv X^n)$$

$$= (Q_0^n Q_2^n + Q_0^{n'} Q_2^{n'}) + (Q_1^n X^n + Q_1^{n'} X^{n'})$$

$$= Q_0^n Q_2^n + Q_0^{n'} Q_2^{n'} + Q_1^n X^n + Q_1^{n'} X^{n'}$$

L'uscita è funzione dello stato presente e dell'ingresso, quindi la rete segue il modello di Mealy.

# Esercizio 2.2 – Mappa per Z

		$Q_1 Q_0$			
		00	01	11	10
$X Q_2$	00	1	1	0	1
	01	1	1	1	0
	11	0	1	1	1
	10	1	0	1	1

$Z = 0$

$$Z^n (\text{SP}) = Q_0^n Q_2^n + Q_0^{n'} Q_2^{n'} + Q_1^n X^n + Q_1^{n'} X^{n'}$$

# Esercizio 2.3 – TdT e TdF

X

	0	1
000	000, 1	001, 1
001	010, 1	011, 0
011	110, 0	111, 1
010	100, 1	101, 1
100	000, 1	001, 0
101	010, 1	011, 1
111	110, 1	111, 1
110	100, 0	101, 1

$(Q_2Q_1Q_0)^n$

$(Q_2Q_1Q_0)^{n+1}, Z^n$

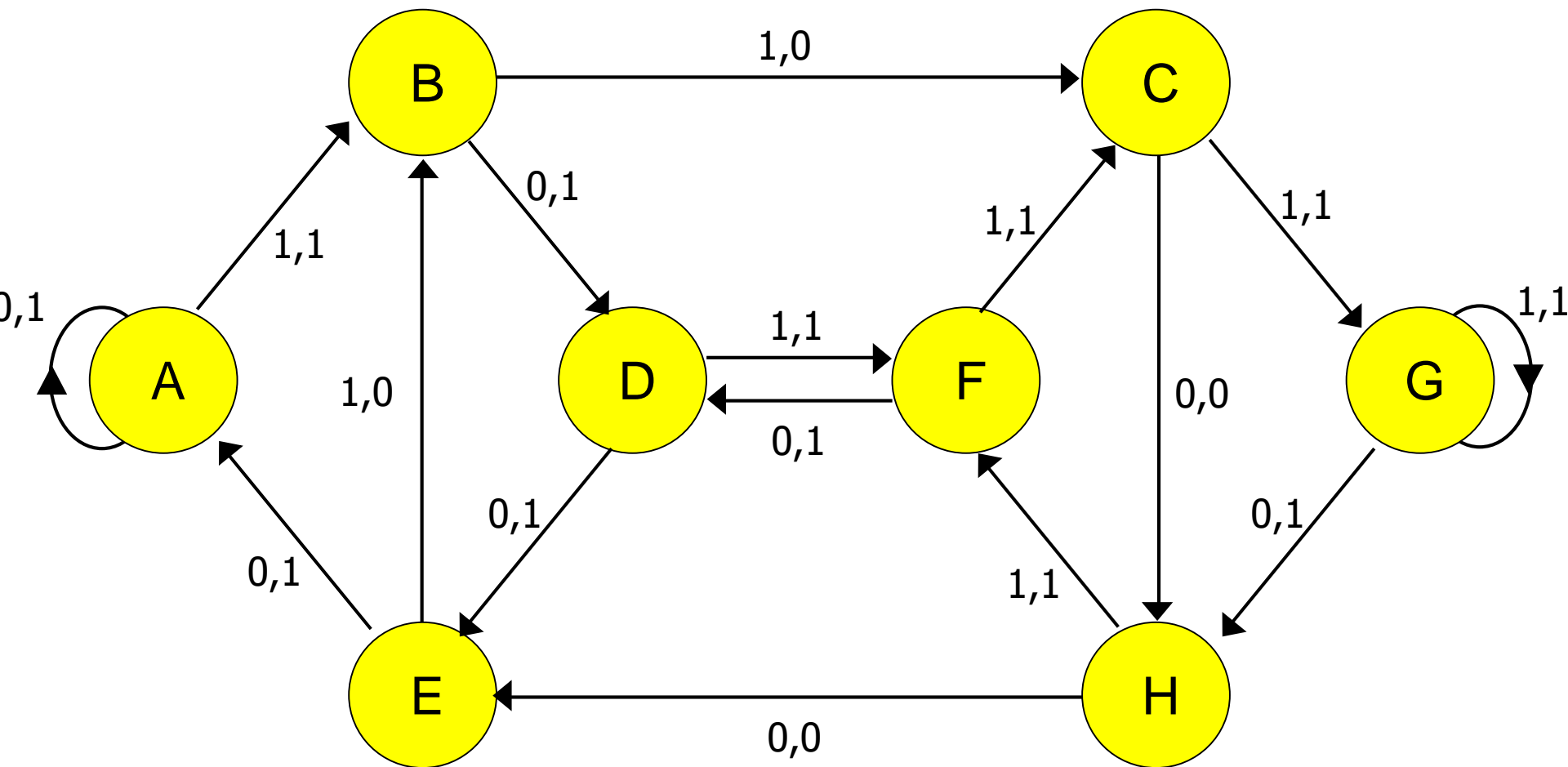
X

	0	1
A = 000	A, 1	B, 1
B = 001	D, 1	C, 0
C = 011	H, 0	G, 1
D = 010	E, 1	F, 1
E = 100	A, 1	B, 0
F = 101	D, 1	C, 1
G = 111	H, 1	G, 1
H = 110	E, 0	F, 1

s.p.

s.f.,  $Z^n$

## Esercizio 2.4 – Grafo



Comportamento: la rete genera uscita 0 al tempo  $n$  se gli ultimi 4 valori del segnale  $X$  (compreso  $X^n$ ) sono 0011 (stato B), 0110 (stato C), 1100 (stato H) o 1001 (stato E). La rete può quindi essere descritta come un riconoscitore (che genera uscita 0 al riconoscimento) di un'onda quadra con periodo 4 volte quello del clock.

## Esercizio 2.5 – Automa minimo?

L'automa realizzato dalla rete è l'automa minimo per questo comportamento in quanto tutti i suoi stati sono indistinguibili tra loro, come si può vedere analizzando la tabella triangolare derivabile dalla tabella di flusso.

<b>B</b>							
<b>C</b>							
<b>D</b>	<b>AE</b> <b>BF</b>						
<b>E</b>							
<b>F</b>	<b>AD</b> <b>BC</b>			<b>DE</b> <b>FC</b>			
<b>G</b>			<b>BD</b>	<b>EH</b> <b>FG</b>		<b>DH</b> <b>CG</b>	
<b>H</b>			<b>EH</b> <b>FG</b>				
	<b>A</b>	<b>B</b>	<b>C</b>	<b>D</b>	<b>E</b>	<b>F</b>	<b>G</b>